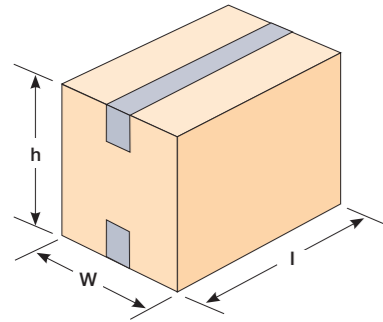


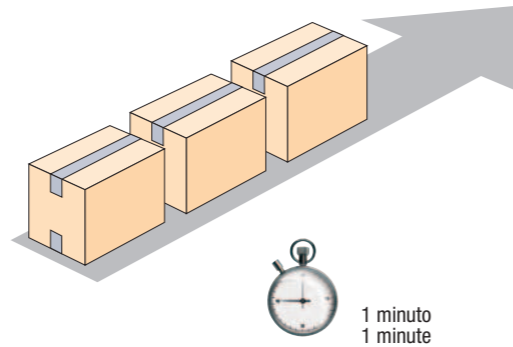
Dimensioni delle scatole utilizzabili  
Box dimensions usable  
Dimensions boîte exploitables  
Kartonabmessungen  
Dimensiones de las cajas utilizables



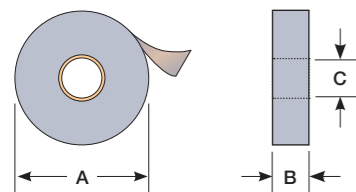
**PS50B-TB**

	MIN	MAX
<b>L</b>	200	600
<b>W</b>	150	500
<b>h</b>	120	500

Produzione  
Average  
Production  
Leistung  
Producción



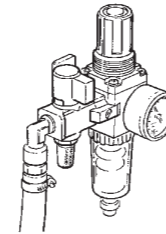
Produzione media Average output Production moyenne Leistung Producción media	8÷10
--	------



	K11
<b>A</b>	410 mm max
<b>B</b>	50 mm
<b>C</b>	76 mm

Consumo aria  
Compressed air consumption  
Consommation air comprimé  
Druckluftverbrauch  
Consumo de aire

7 lt./ciclo  
7 lt./cycle  
7 lt./cycle  
7 Lt./Zyklus  
7 lt./ciclo



**200 - 400 - 440** Trifase  
3 Phase  
tri-phasé  
3-phasing  
Trifasico

**220÷240** Monofase  
Single phase  
Mono-phasé  
1 phasing  
Monofasico



Accessori - Optionals - Accessoires - Zubehör - Accesorios

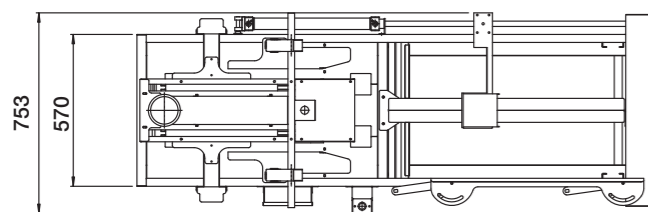
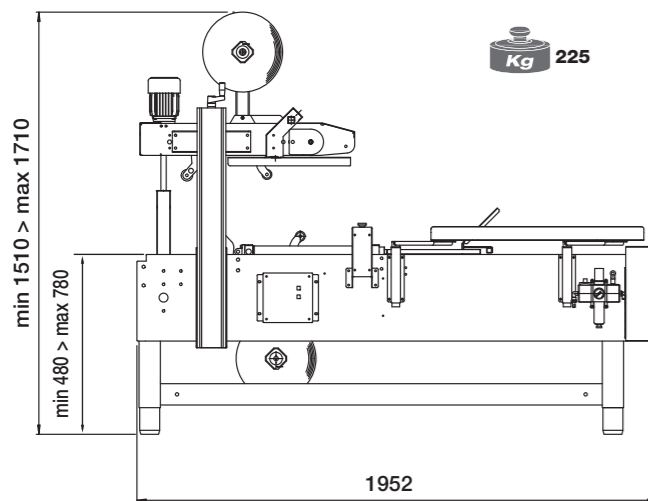
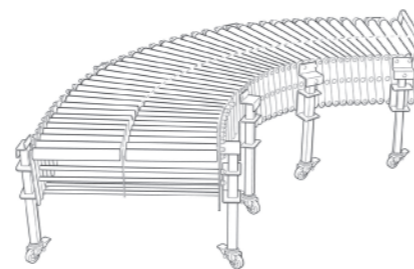
**AS80**

Set gambe più alte (600 mm)  
Higher legs (600 mm/24")  
Pieds plus hauts (600 mm)  
Höhere Stützen (600 mm)  
Juego de patas altas (600 mm")

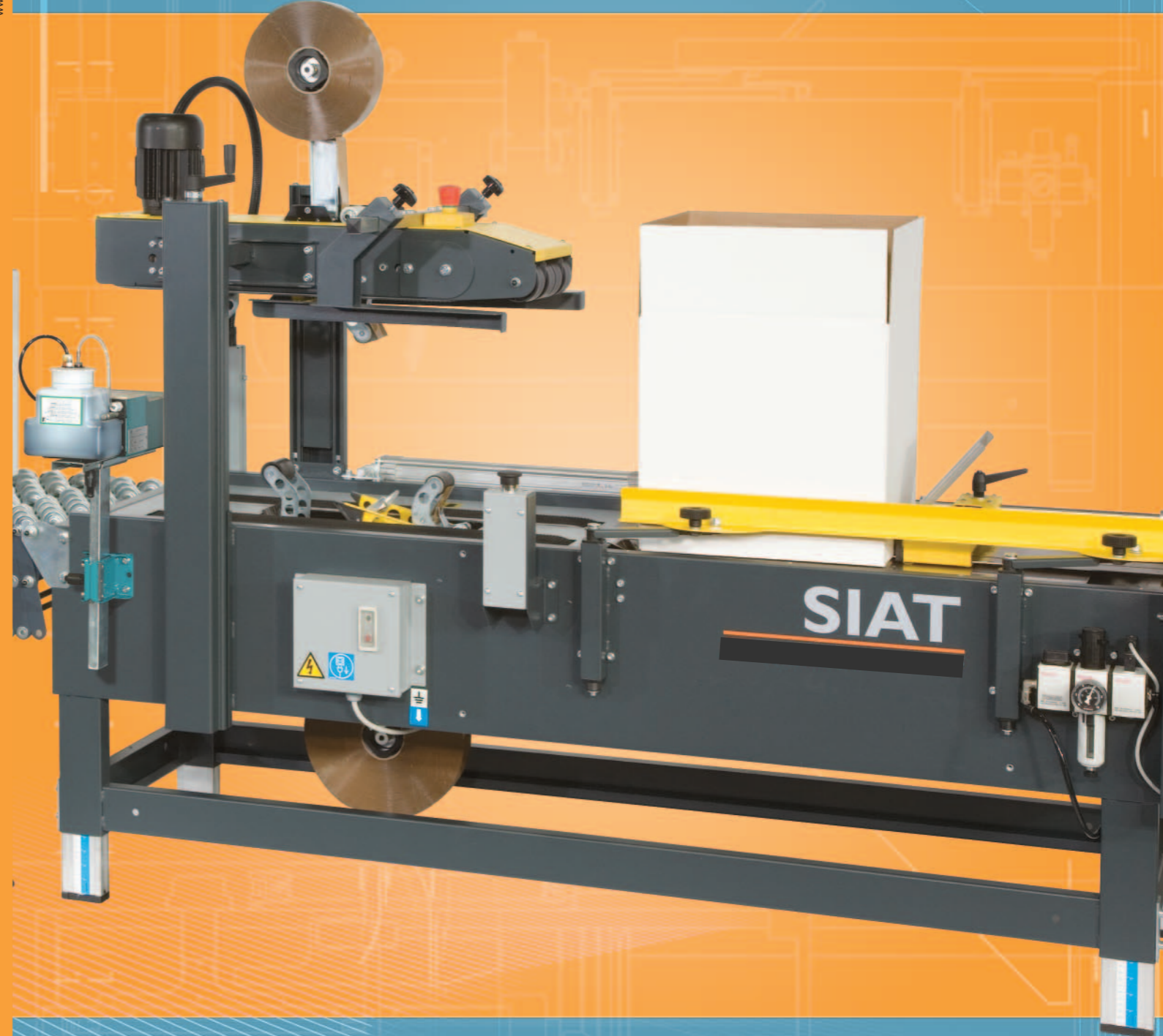


**GTM - GTL - GTR**

Piani estensibili  
Extendable conveyors  
Convoyeurs extensibles  
Ausziehbare Rollenbahnen  
Plano de rodillos extensibles



www.zen-adv.com



Cod.pubbli.:SBC0011428

## PS50B-TB

STAZIONE DI CONFEZIONAMENTO E NASTRATURA CARTONI SEMI-AUTOMATICA  
SEMI-AUTOMATIC BOX FILLING/SEALING STATION  
STATION DE CONFECTIONNEMENT ET ENRUBANNAGE SEMI-AUTOMATIQUE DES CARTONS  
HALBAUTOMATISCHE STELLE ZUR KARTONSFÜLLUNG/VERSCHLUSS  
ESTACION DE CONFECCIONAMIENTO Y SELLADO SEMI-AUTOMATICA DE LAS CAJAS

# PS50B-TB

## PS 50B

- Modello con motorizzazione singola (inferiore)
- Single drive belt assembly model (bottom)
- Modèle avec motorisation unique (inférieure)
- Modell mit einzelner Motorisierung (unten)
- Modelo con motorización individual (inferior)



## PS 50 - TB

- Modello con doppia motorizzazione (inferiore/superiore)
- Double drive belts assembly model (top/bottom)
- Modèle avec motorisation double (inférieure/supérieure)
- Modell mit doppelter Motorisierung (unten/oben)
- Modelo con motorización doble (inferior/superior)

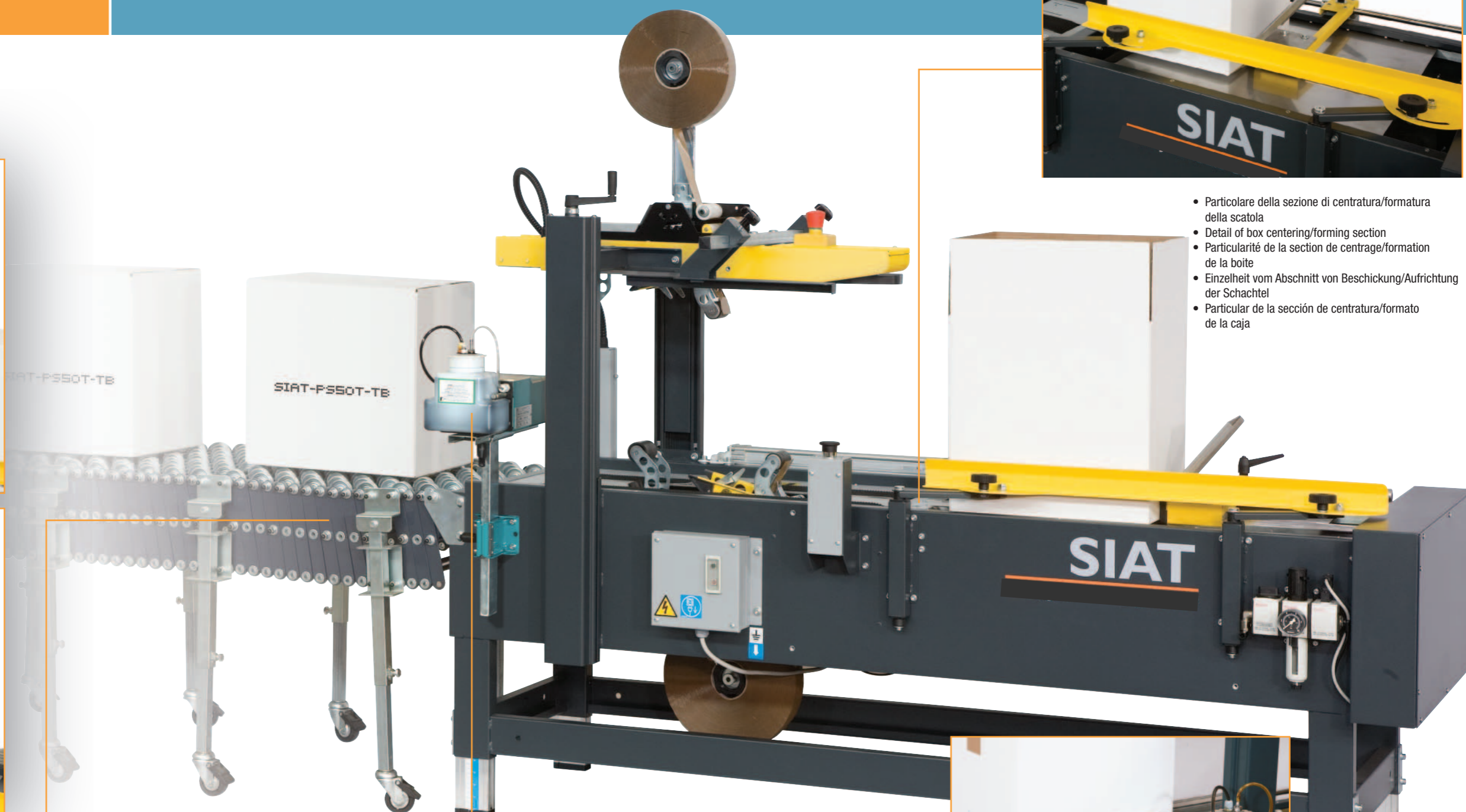
- GTL-M-R Rulliera estensibile ad accumululo per cartoni (opzionale)
- GTL-M-R Modular extensible conveyor for cartons accumulation (optional)
- GTL-M-R Convoyeur extensible modulaire pour l'accumulation des cartons (option)
- GTL-M-R Ausziehbare modulare Rollenbahn für Kartonansammlung (option)
- GTL-M-R Plano extensible modular por la acumulacion de las cajas (opcion)

## Kompatto 7-16

- Marcatore a getto di inchiostro a base acqua (opzionale)
- Water basis ink jet coder (optional)
- Station de marquage à jet d'encre à base d'eau (option)
- Ink jet Kodierer mit Wasserbasis Farbe (option)
- Marcador a chorro de tinta a base de agua (opcion)



- Particolare della sezione di centratura/formatura della scatola
- Detail of box centering/forming section
- Particularité de la section de centrage/formaton de la boîte
- Einzelheit vom Abschnitt von Beschickung/Aufrichtung der Schachtel
- Particular de la sección de centratura/formato de la caja



PS50B-TB - Stazione monoblocco di formatura/confezionamento/nastratura cartoni semi-automatica a regolazione manuale sui diversi formati di cartoni, per la formatura, il riempimento manuale e la chiusura inferiore e superiore della scatola con nastro adesivo.

Si integra perfettamente come fine linea di imbottigliamento o di confezionamento in generale, in quanto permette all'operatore di poter imballare i prodotti con entrambi le mani, senza dover mantenere la scatola stabile.



PS50B-TB - Filling semi-automatic box filling/erecting/sealing monobloc station, manual set up according to the different carton sizes for forming, manual filling and sealing of the top/bottom side of the box with self adhesive tape.

It integrates itself perfectly as bottling or general filling end line, as it allows the operator to be able to pack the products with both hands, without holding the box stable.



PS50B-TB - Station monobloc de confectionnement/pliage/et enrubannage semi-automatique, à réglage manuel selon les formats différents des cartons, pour la formation, le remplissage manuel et l'enrubannage de la partie supérieure/inferieure de la boîte parmi ruban adhésif.

Elle se complète parfaitement comme fin de la ligne d'emouteillage ou de confectionnement en général, en tout ce qu'il permet à l'opérateur de pouvoir emballer les produits avec les deux mains sans devoir maintenir la boîte stable.



PS50B-TB - Halbautomatische zur Füllung, Aufrichtung, und Verklebung manuelle Verstellung gemäß den verschiedenen Kartonsabmessungen zur Aufrichtung, manuelle Füllung und Verschluss der oberen/unteren klappen der Schachtel mittels Klebeband.

Sie ergänzt sich perfekt als Linienende der Flaschenfüllung oder Füllung im allgemeinen, weil sie dem Bediener erlaubt, die Produkte mit beiden Händen verpackenzu können, ohne die Schachtel festzuhalten.



PS50B-TB - Estacion monobloque de confectionamento/formacion y sellado semi-automatica a regulacion manual segun las dimensiones de las cajas por el formato, el remplimiento manual y el sellado de la parte superior/inferior de la caja con la cinta adhesiva.

Se integra perfectamente como fin linea de embotellamiento o de confeccion en general, ya que permite al operador de poder embalar los productos con ambas las manos sin deber tener la caja estable.

**SIAT**  
by Linkx Systems