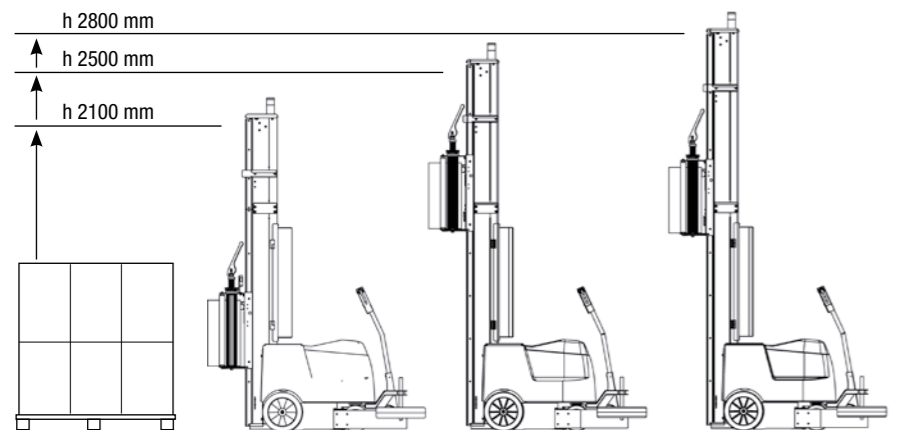


**Caratteristiche tecniche**

- Cicli di avvolgimento preimpostati richiamabili da pannello:
  - ciclo completo con velocità salita/discisa regolabili indipendentemente
  - ciclo solo salita e solo discesa
  - ciclo con inserimento del cappuccio
  - ciclo con avvolgimento di rinforzo
  - ciclo con partenza dal basso ad altezza pre-impostata
  - ciclo completo ad altezza pre-impostata con esclusione della fotocellula per prodotti riflettenti
  - ciclo manuale
- Funzioni regolabili dal pannello di controllo:
  - regolazione tensione
  - ritardo lettura fotocellula
  - velocità rotazione robot
  - velocità salita/discisa carrello
  - regolazione numero giri in basso ed in alto del pallet
- Ruota tastatore reclinabile per agevolare lo spostamento in manuale
- Sensore antischiacciamento posteriore
- Motori in corrente continua ad alto rendimento
- Ruota tastatore a livello variabile in altezza (opzionale ruota doppia, o con diametro ridotto)

**Technische Eigenschaften**

- Vorgewählte Aufwicklungsreisläufe vom Schaltschrank geschaltet:
  - komplette Kreislauf mit Auf/Absiegeschwindigkeit, die einzeln verstellbar sind
  - Zyklus entweder zum Aufstief oder zum Abstieg
  - Zyklus mit Deckeleinfügung
  - Zyklus mit Verstärkungsaufwicklung
  - Zyklus mit Start vom Fuss mit vorgewählter Höhe
  - Komplettes Zyklus mit vorgewählter Höhe mit Photozelleausschluss für die widerspiegelnden Produkte
  - Manuellbetrieb
- Funktionen, die durch Schattschrank verstellbar sind:
  - Folienstennungsverstellung durch Magnetbremsen
  - Verzögerung bei Höhenabstasten
  - Rotierende Geschwindigkeit vom Robot
  - Geschwindigkeit vom Schlittenauf/Abstieg
  - Obere und untere Palettenwicklungen
- Bewegbares Abtastrad, um die manuelle Bewegung zu erleichtern
- Hinteres Quetschfühler
- Gleichstrommotor mit höher Wirkung
- Höhenverstellbares Abtastrad (optionell doppeltes Rad oder mit reduziertem Durchmesser)

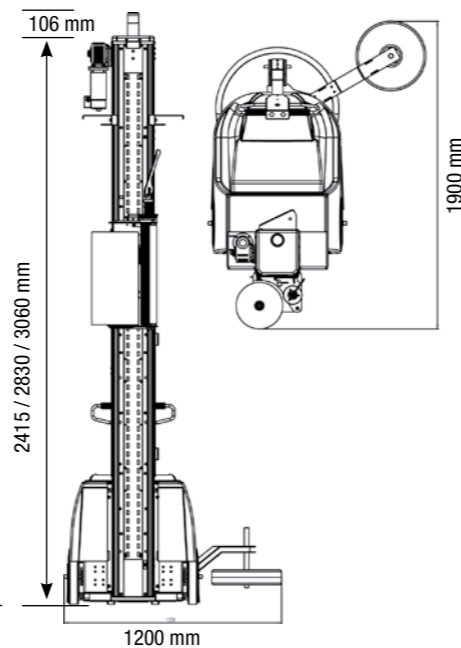
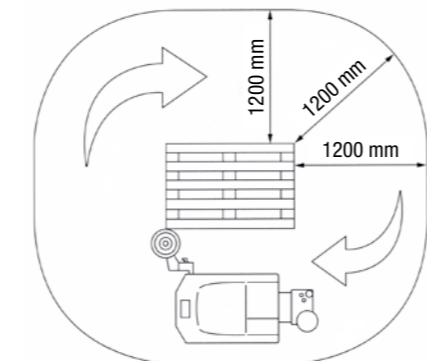


**Technical specifications**

- Pre-setted wrapping cycle with possibility of panel re-set:
  - complete cycle with independently adjustable speed of film carriage
  - only up-wrapping cycle or down-wrapping cycle
  - cycle with possibility to fit pallet top cover
  - cycle with possibility to reinforced wrapping
  - cycle with possibility to down-starting at pre-setted height
  - pre-setted high complete cycle with possibility to shut-off the photocel for reflecting products
  - manual cycle
- Adjustable functions from the control panel:
  - film tension control with magnetic brake
  - delayed photocel check read
  - rotation speed robot
  - speed of film carriage
  - number of wraps at the pallet base and top
- Bending tracer point to facilitate the manual movement
- Rear antideflection sensor
- Direct current motor with high efficiency
- Tracer point with adjustable height level (double wheels or with reduct diameter optional)

**Las características técnicas**

- Ciclos de bobinado previamente programados con gestión desde del panel:
  - ciclo completo con velocidad ascenso/descenso regulables de modo independiente (sólo en el modelo L - S)
  - ciclo de solo ascenso o solo descenso
  - ciclo con inserción del capucho
  - ciclo con bobinado de refuerzo
  - ciclo con salida de bajo hasta la altura previamente programada
  - ciclo completo con altura programada con exclusión de la fotocélula por los productos reflectantes
  - ciclo manual
- Funciones regulables del panel de control:
  - regulación de la tensión
  - retraso lectura fotocélula
  - velocidad rotación robot
  - velocidad ascenso/descenso carro
  - regulación del número de revoluciones en la parte baja y alta del pallet
- Rueda tactil reclinable para facilitar el desplazamiento en manual.
- Sensor anti-aplastamiento posterior
- Motores en corriente continua de elevado rendimiento
- Rueda tactil con nivel variable en altura (opcional rueda doble o de diámetro reducido)



www.zen-adv.com

Cod.pubbli.-SBC0010229


**ROBOT DI FASCIATURA  
WRAPPING ROBOT  
ROBOT POUR BANDEROLER  
AUFWICKLER ROBOTER  
BOBINADOR SEMIAUTOMÁTICO MÓVIL**



WR100M-FM-DS




# WR100M-FM-PS

 Avvolgitore semiautomatico mobile per carichi pallettizzati di qualsiasi forma, dimensioni e peso con film estensibile. Dotato di un pannello di controllo di facile accesso, permette la gestione dei programmi e l'impostazione dei parametri di fasciatura in modo semplice e funzionale.

**WR100-M** Carrello portabobina con freno meccanico con regolazione manuale della tensione del film, dispositivo di sgancio freno per facilitare l'aggancio del film al pallet.

**WR100-FM** Carrello portabobina con freno elettromagnetico, regolazione tensione film dal quadro tramite potenziometro.


**WR100-PS** Carrello portabobina con prestiro motorizzato del film (150-200-250%).

 Semi-automatic mobile stretch wrapper for palletized goods of various dimensions, weight and design. Equipped with a control panel very easy to use, that gives the possibility to adjust the programs and to set up the wrapping parameters in a fast and functional way.

**WR100-M** Film carriage with mechanical brake with manual adjustment of the film tension. Equipped with a handle for easy brake activation to facilitate the film attachment to the pallet.

**WR100-FM** Film tension with electromagnetic brake. Film tension is adjustable from the control panel through a potentiometer.


**WR100-PS** Film carriage with powered pre-stretch (150-200-250%).

 Banderoleur semi-automatique pour palettiser avec du film extensible des charges de n'importe quelle forme, dimension et poids. Equipé avec un panneau commandes très accessible, il permet la gestion des programmes et la mise en train des paramètres de banderolage.

**WR100-M** Chariot porte-bobine avec frein mécanique, réglage manuel de la tension du film, dispositif de décrochage du frein pour faciliter la crochage du film à la palette.

**WR100-FM** Chariot porte-bobine avec frein électro-magnétique, réglage de la tension du film du panneau par mi potentiometre.


**WR100-PS** Chariot porte-bobine équipé avec un pré-étirage motorisé du film (150-200-250%).

 Mobile halbautomatische Palettenaufwickler mit ausdehbarer Folie fuer palettierten Laden aller Formen, Abmessungen und Gewicht. Ausgestattet mittles einer einfachen Schaltungspultes, erlaubt der Maschine die Handlung der Programmen und die Vorwaehlung der Wickelparameter bei einer funktionellen und einfachen Weise.

**WR100-M** Folienschlitten mit mechanischen Bremsen mit manueller Einstellung der Folienspannung, Vorrichtung von Bremsenkupplung um die Kupplung der Folie an der Palette zu erleichtern.

**WR100-FM** Folienschlitten mit Elektromagnetbremsen, Verstellung der Folienspannung aus Schaltschrank durch Potentiometer moeglich.

**WR100-PS** Folienschlitten mit angetriebener Folienerreckung (150-200-250%).

 Bobinador semiautomático móvil para cargas paletizadas de cualquier forma, dimensiones y peso con film extensible. Dotado de panel de control de fácil acceso, permite controlar los programas y la introducción de los parámetros de envoltura de modo simple y funcional.

**WR100-M** Carro portabobina con freno mecánico con regulación manual de la tensión del film, dispositivo de desengancho freno para facilitar l'engance del film al pallet.

**WR100-FM** Carro portabobina con freno electromagnético, regulación de la tensión del film del cuadro mediante potenciometro.

**WR100-PS** Carro portabobina con pre-tensado motorizado del film (150-200-250%).

- Segnalatore acustico luminoso (CE)
- Acoustic luminous indicator (CE)
- Signaleur acoustique/lumineux (CE)
- Akustischer/leuchtender Bahnwärter (CE)
- Indicador acustico/luminoso (CE)

- Alimentazione a batteria a 24 V con carica batteria incorporato
- 24 V battery with incorporated battery charger
- Alimentation à batterie 24 V avec chargeur incorporé
- 24 V Batterie mit eingebautem Batterieladegerät
- Alimentacion a batteria a 24 V con cargador de batteria incorporado

- Manubrio per una facile movimentazione motorizzata del Robot
- Handlebar for an easy motorized moving of the Robot
- Poignée pour un mouvement facile motorisé du Robot
- Lenkstange für einfache motorisierte Bewegung des Robots
- Manillar por un movimiento motorizado facil del Robot

- Pannello regolazione parametri intuitivo e facile all'uso
- Intuitive parameters adjustment control panel and easy to use
- Panneau de commande des paramètres intuitif avec usage facile
- Intuitive und einfache Tafel zur Parameterverstellung
- Panel de regulacion intuitivo y fácil de utilizar

- Fotocellula lettura pallet (Standard)
- Pallet height sensing magic eye (Standard)
- Photocellule pour détection hauteur palette (Standard)
- Photozelle zum automatischen Abtasten der Palettenhöhe (Standard)
- Fotocelula para la lectura de la altura del pallet (Standard)



- M**
- Carrello portabobina con freno meccanico
  - Film carriage with mechanical brake
  - Chariot porte-bobine avec frein mécanique
  - Folienschlitten mit mechanischen Bremsen
  - Carro portabobina con freno mecanico



- FM**
- Carrello portabobina con freno elettromagnetico
  - Film carriage with electromagnetic brake
  - Chariot porte-bobine avec frein électromagnétique
  - Folienschlitten mit elektromagnetischen Bremsen
  - Carro portabobina con freno electromagnético



- PS**
- Carrello portabobina con prestiro motorizzato (150-200-250%)
  - Motorized pre-stretch carriage (150-200-250%)
  - Chariot porte-bobine avec pré-étirage motorisé du film (150-200-250%)
  - Folienschlitten mit angetriebener Verreckung (150-200-250%)
  - Carro portabobina con pre-tensado motorizado del film (150-200-250%)



Dimensioni pallet / Pallet size / Dimensions pallet  
Max Palettenabmessungen / Dimensiones pallet

mm	Min.	Max
l	600	-
w	600	-
h	600	2100 / 2500 / 2800

 **SIAT**  
by Linkx Systems

- Ruota tastatrice carico regolabile in altezza
- Tracer point with adjustable height level
- Roue palpeur à niveau variable
- Höhenverstellbares Abtastrad
- Rueda tactil con nivel variable en altura

- Bumper di sicurezza
- Safety Bumper
- Bumper de sécurité
- Sicherheitsbumper
- Bumper de seguridad

